



(19) 中華民國智慧財產局

(12) 新型說明書公告本

(11) 證書號數：TW M656322 U

(45) 公告日：中華民國 113 (2024) 年 06 月 01 日

(21) 申請案號：113201681

(22) 申請日：中華民國 113 (2024) 年 02 月 16 日

(51) Int. Cl. : **G09B23/28 (2006.01)**

(71) 申請人：彰化基督教醫療財團法人彰化基督教醫院(中華民國) CHANGHUA CHRISTIAN MEDICAL FOUNDATION CHANGHUA CHRISTIAN HOSPITAL (TW)

彰化市南校街 135 號

(72) 新型創作人：曾冠霖 ZENG, GUAN-LIN (TW)；蕭羽伶 SHAU, YU-LINE (TW)；陳容蒂 CHEN, RONG-TI (TW)

(74) 代理人：林坤成

申請專利範圍項數：7 項 圖式數：8 共 19 頁

(54) 名稱

產科教學模擬教具

(57) 摘要

一種產科教學模擬教具，包括正面頁板、背面頁板、多個展示頁板、單體模型及多個扣環。正面頁板包括多個正面頁板孔洞。背面頁板包括多個背面頁板孔洞。這些展示頁板分別設於正面頁板與背面頁板之間，各個展示頁板分別包括多個孔洞及宮口孔洞，展示頁板相對應之宮口孔洞的尺寸依據一翻頁方向逐漸變大。單體模型容設於宮口孔洞。這些扣環分別穿設正面頁板孔洞、孔洞及背面頁板孔洞，以將正面頁板、展示頁板與背面頁板裝設在一起。

指定代表圖：

符號簡單說明：

100:產科教學模擬教具

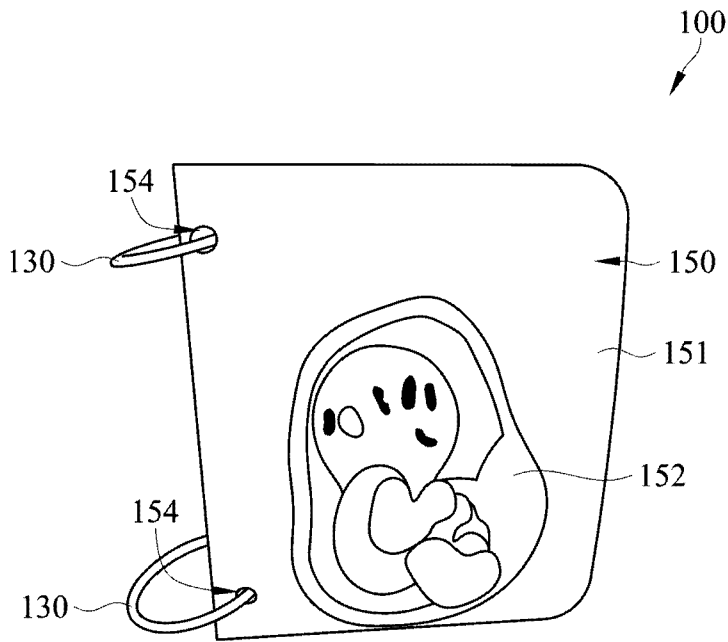
130:扣環

150:正面頁板

151:板面

152:圖案區

154:正面頁板孔洞



【第3圖】



公告本

M656322

## 【新型摘要】

【中文新型名稱】產科教學模擬教具

【中文】

一種產科教學模擬教具，包括正面頁板、背面頁板、多個展示頁板、單體模型及多個扣環。正面頁板包括多個正面頁板孔洞。背面頁板包括多個背面頁板孔洞。這些展示頁板分別設於正面頁板與背面頁板之間，各個展示頁板分別包括多個孔洞及宮口孔洞，展示頁板相對應之宮口孔洞的尺寸依據一翻頁方向逐漸變大。單體模型容設於宮口孔洞。這些扣環分別穿設正面頁板孔洞、孔洞及背面頁板孔洞，以將正面頁板、展示頁板與背面頁板裝設在一起。

【指定代表圖】第3圖

【代表圖之符號簡單說明】

100:產科教學模擬教具

130:扣環

150:正面頁板

151:板面

152:圖案區

154:正面頁板孔洞

## 【新型說明書】

【中文新型名稱】產科教學模擬教具

【技術領域】

【0001】本揭露是有關於一種模擬教具，特別是指一種產科教學模擬教具。

【先前技術】

【0002】孕婦在懷孕過程中，隨著孕周的增加及預產期的臨近，子宮頸管的長度會逐漸縮短直至消失。孕婦進入產程後，如第1A圖與第1B圖，其顯示胎兒70於骨盆腔60的下降姿勢，胎頭72要進入骨盆腔60的過程。如第2A圖與第2B圖所示的子宮頸80變化程度，胎兒70逐漸下降，子宮頸開口84會逐漸擴張至10公分才能迎接寶寶的出世。

【0003】為了降低待產過程之焦慮，產科臨床工作中，會辦理生產教育課程，習用技術往往是利用口頭或者是手繪圖本方式，讓待產者掌握產程進展。但現有技術中，還沒有能夠使待產者直觀的瞭解子宮頸隨著產程進展而有相應變化的模型或教具。

【新型內容】

【0004】本揭露提供一種產科教學模擬教具，其美觀並有趣，且便於操作，增加待產者之理解性，提升參與感，並能降低待產者待產過程之不安，提升待產品質。

【0005】本揭露一實施例提出一種產科教學模擬教具，包括一正面頁

板、一背面頁板、多個展示頁板、一單體模型、以及多個扣環。正面頁板包括多個正面頁板孔洞。背面頁板包括多個背面頁板孔洞。這些展示頁板分別設於正面頁板與背面頁板之間，各個展示頁板分別包括多個孔洞、以及一宮口孔洞，展示頁板相對應之宮口孔洞的尺寸依據一翻頁方向逐漸變大。單體模型容設於宮口孔洞。這些扣環分別穿設正面頁板孔洞、孔洞、以及背面頁板孔洞，以將正面頁板、展示頁板與背面頁板裝設在一起。

**【0006】** 在本揭露一實施例中，上述展示頁板包括一展示頁，宮口孔洞設於相對應之展示頁，孔洞分別穿設於相對應之展示頁。

**【0007】** 在本揭露一實施例中，上述展示頁板包括一說明欄，各該說明欄設於相對應之展示頁。

**【0008】** 在本揭露一實施例中，上述正面頁板包括一板面，正面頁板孔洞分別穿設於板面。

**【0009】** 在本揭露一實施例中，上述正面頁板包括一圖案區，圖案區設於板面。

**【0010】** 在本揭露一實施例中，上述背面頁板包括一板面，背面頁板孔洞分別穿設於板面。

**【0011】** 在本揭露一實施例中，上述單體模型為一球體形狀。

**【0012】** 為讓本揭露能更明顯易懂，下文特舉實施例，並配合所附圖式作詳細說明如下。

### **【圖式簡單說明】**

**【0013】**

第1A圖與第1B圖為胎兒於骨盆腔的下降姿勢的示意圖。

第2A圖與第2B圖為子宮頸變化程度的示意圖。

第3圖為依照本揭露的產科教學模擬教具一視角的示意圖。

第4圖為依照本揭露之產科教學模擬教具另一視角的示意圖。

第5圖為依照本揭露之產科教學模擬教具其他視角的示意圖。

第6圖為依照本揭露之產科教學模擬教具第一頁面的示意圖。

第7圖為依照本揭露之產科教學模擬教具第五頁面的示意圖。

第8圖為依照本揭露之產科教學模擬教具第九頁面的示意圖。

## 【實施方式】

**【0014】** 下文列舉實施例並配合附圖來進行詳細地說明，但所提供的實施例並非用以限制本揭露所涵蓋的範圍。此外，附圖僅以說明為目的，並未依照原尺寸作圖。為了方便理解，在下述說明中相同的元件將以相同的符號標示來說明。

**【0015】** 關於本揭露中所提到「包括」、「包含」、「具有」等的用語均為開放性的用語，也就是指「包含但不限於」。

**【0016】** 在各個實施例的說明中，當以「第一」、「第二」、「第三」、「第四」等的用語來說明元件時，僅用於將這些元件彼此區分，並不限制這些元件的順序或重要性。

**【0017】** 在各個實施例的說明中，所謂的「耦接」或「連接」，其可指二或多個元件相互直接作實體或電性接觸，或是相互間接作實體或電性接觸，而「耦接」或「連接」還可指二或多個元件相互操作或動作。

【0018】 第3圖為依照本揭露之產科教學模擬教具一視角的示意圖，以顯示正面頁板150。第4圖為依照本揭露之產科教學模擬教具另一視角的示意圖，以顯示背面頁板160。第5圖為依照本揭露之產科教學模擬教具其他視角的示意圖，以顯示多個展示頁板110展開狀態。第6圖為依照本揭露之產科教學模擬教具第一頁面的示意圖。第7圖為依照本揭露之產科教學模擬教具第五頁面的示意圖。第8圖為依照本揭露之產科教學模擬教具第九頁面的示意圖。請參閱第3圖至第8圖，本揭露的產科教學模擬教具100用於門診、產房、雙親教室，產科教學模擬教具100包括多個展示頁板110、一單體模型120、至少一扣環130、一正面頁板150以及一背面頁板160。

【0019】 產科教學模擬教具100可製作成如書本翻頁狀態，正面頁板150作為產科教學模擬教具100之正面，正面頁板150可包括一板面151、一圖案區152、以及兩個正面頁板孔洞154，這兩個正面頁板孔洞154分別穿設於板面151。圖案區152設於板面151之上，圖案區152可置放或繪製嬰兒圖樣或類似產科教學模擬所需的圖樣。舉例而言，圖案區152能置放如以卡通、可愛方式呈現如有嬰兒模樣圖案，以讓待產者放鬆心情與更想進一步瞭解。

【0020】 背面頁板160作為產科教學模擬教具100之背面或最後一面，背面頁板160的尺寸大致與正面頁板150的尺寸相同，背面頁板160可包括一板面161、以及兩個背面頁板孔洞162，這兩個背面頁板孔洞162分別穿設於板面161。

【0021】 多個展示頁板110分別設於正面頁板150與背面頁板160之間，展示頁板110例如包含依翻頁方向LA之第一展示頁板111、第二展示頁

板112、第三展示頁板113、第四展示頁板114、第五展示頁板115、第六展示頁板116、第七展示頁板117、第八展示頁板118、以及第九展示頁板119之九個展示頁板，當然，本揭露不對展示頁板110的數量加以限制，可依據實際情況而調整展示頁板110的數量。

【0022】 這些展示頁板110分別設有一展示頁MA、兩個孔洞MB，這些孔洞MB分別穿設於展示頁MA，這些孔洞MB的位置分別與前述正面頁板孔洞154、背面頁板孔洞162的位置對齊。扣環130分別依序穿設於正面頁板孔洞154、孔洞MB、與背面頁板孔洞162，以將正面頁板150、展示頁板110與背面頁板160裝設在一起。

【0023】 這些展示頁板110分別還設置一宮口孔洞、以及一說明欄MC，宮口孔洞穿設於展示頁MA，說明欄MC設於展示頁MA之上。且這些展示頁板110對應之宮口孔洞依據翻頁方向LA的尺寸逐漸變大，說明欄MC可擺放該宮口孔洞的尺寸數值。

【0024】 舉例而言，如第5圖所示，第四展示頁板114的宮口孔洞P4小於第五展示頁板115的宮口孔洞P5，第七展示頁板117的宮口孔洞P7則大於第五展示頁板115的宮口孔洞P5與第四展示頁板114的宮口孔洞P4。又如第6圖所示，第一展示頁板111的宮口孔洞P1的尺寸為最小，說明欄MC例如為一公分，代表第一展示頁板111的宮口孔洞P1為一公分；而如第8圖所示，第九展示頁板119的宮口孔洞P9的尺寸為最大，說明欄MC例如為十公分，代表第九展示頁板119的宮口孔洞P9為十公分；如第7圖所示，第五展示頁板115的宮口孔洞P5的尺寸介於如第6圖之第一展示頁板111的宮口孔洞P1與如第8圖之第九展示頁板119的宮口孔洞P9的尺寸之間，說明欄MC



例如為五公分，代表第五展示頁板115的宮口孔洞P5為五公分。由此可知，隨著翻頁方向LA，第一展示頁板111之宮口孔洞P1到第九展示頁板119之宮口孔洞P9的尺寸逐漸增大。

【0025】 單體模型120例如為一球體形狀，其容設於並突出於如第8圖之第九展示頁板119的宮口孔洞P9，而如第7圖，單體模型120則因第五展示頁板115的宮口孔洞P5的尺寸小於第九展示頁板119的宮口孔洞P9的尺寸，顯示出單體模型120被遮蔽一些部分，故如第6圖的第一展示頁板111，其宮口孔洞P1則完全看不到單體模型120。

【0026】 如此一來，單體模型120例如模擬為一胎兒。隨著翻頁方向LA由正面頁板150、第一展示頁板111、第二展示頁板112、第三展示頁板113持續翻頁，直到第九展示頁板119，可以顯現出展示頁板110之宮口孔洞逐漸擴張，逐漸露出單體模型120，讓待產者能理解產程進展與相應之宮口變化情況。

【0027】 綜上所述，本揭露的產科教學模擬教具，其美觀並有趣，且容易操作，成本低，藉由翻頁讓待產者能理解產程進展與相應之宮口變化情況，增加待產者之理解性，提升參與感，並且藉由運用產科教學模擬教具能縮短講解時間，提高參與度，並提供待產個案對於產程理解性，降低焦慮感，提升待產品質。

【0028】 雖然本揭露已以實施例揭露如上，然其並非用以限定本揭露，任何所屬技術領域中具有通常知識者，在不脫離本揭露之精神和範圍內，當可作些許之更動與潤飾，故本揭露之保護範圍當視後附之申請專利範圍所界定者為準。

【符號說明】

【0029】

60:骨盆腔

70:胎兒

72:胎頭

80:子宮頸

84:子宮頸開口

100:產科教學模擬教具

110:展示頁板

111:第一展示頁板

112:第二展示頁板

113:第三展示頁板

114:第四展示頁板

115:第五展示頁板

116:第六展示頁板

117:第七展示頁板

118:第八展示頁板

119:第九展示頁板

120:單體模型

130:扣環

150:正面頁板

151:板面

152:圖案區

154:正面頁板孔洞

160:背面頁板

161:板面

162:背面頁板孔洞

LA:翻頁方向

MA:展示頁

MB:孔洞

MC:說明欄

P1,P4,P5,P7,P9:宮口孔洞

## 【新型申請專利範圍】

【請求項1】一種產科教學模擬教具，包括：

一正面頁板，包括多個正面頁板孔洞；

一背面頁板，包括多個背面頁板孔洞；

多個展示頁板，分別設於該正面頁板與該背面頁板之間，該些展示頁板分別包括多個孔洞、以及一宮口孔洞，該些展示頁板相對應之該宮口孔洞的尺寸依據一翻頁方向逐漸變大；

一單體模型，容設於該些宮口孔洞；以及

多個扣環，該些扣環分別穿設該些正面頁板孔洞、該些孔洞、以及該些背面頁板孔洞，以將該正面頁板、該些展示頁板與該背面頁板裝設在一起。

【請求項2】如請求項1所述的產科教學模擬教具，其中該些展示頁板包括一展示頁，各該宮口孔洞設於相對應之該展示頁，該些孔洞分別穿設於相對應之該展示頁。

【請求項3】如請求項2所述的產科教學模擬教具，其中該些展示頁板包括一說明欄，各該說明欄設於相對應之該展示頁。

【請求項4】如請求項1所述的產科教學模擬教具，其中該正面頁板包括一板面，該些正面頁板孔洞分別穿設於該板面。

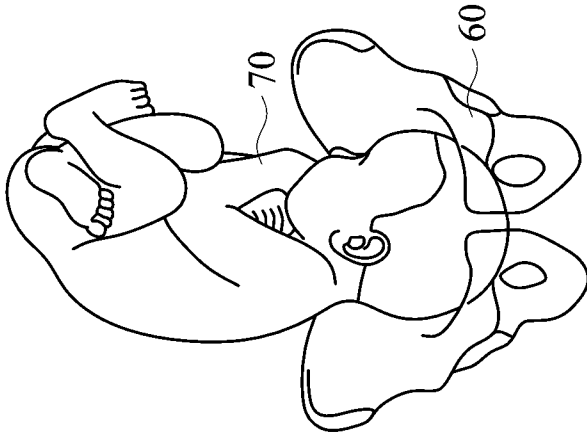
【請求項5】如請求項4所述的產科教學模擬教具，其中該正面頁板包括一圖案區，該圖案區設於該板面。

【請求項6】如請求項1所述的產科教學模擬教具，其中該背面頁板包括一板面，該些背面頁板孔洞分別穿設於該板面。

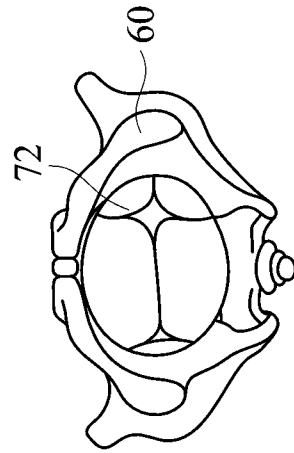
【請求項7】如請求項1所述的產科教學模擬教具，其中該單體模型為一球體形狀。

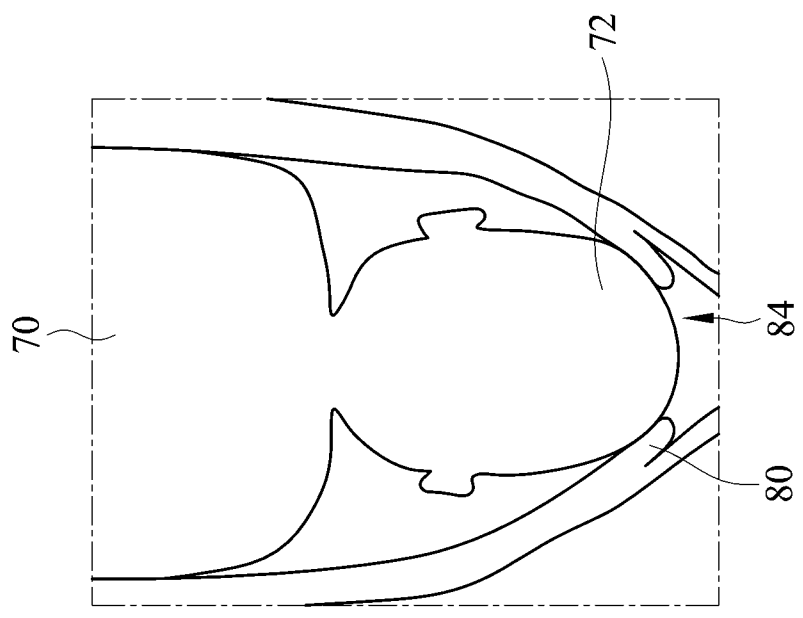
【新型圖式】

【第1A圖】

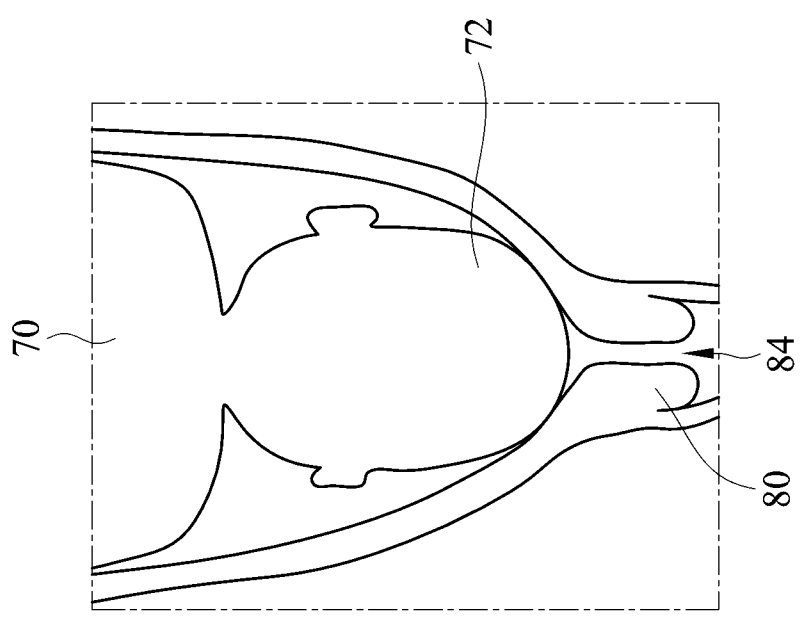


【第1B圖】

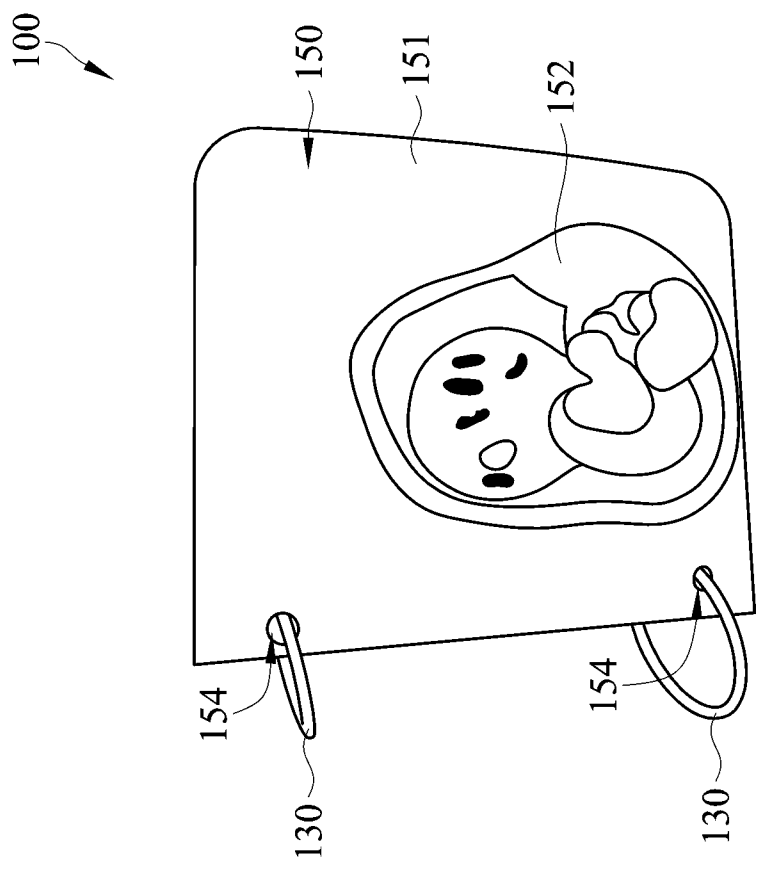




【第2B圖】

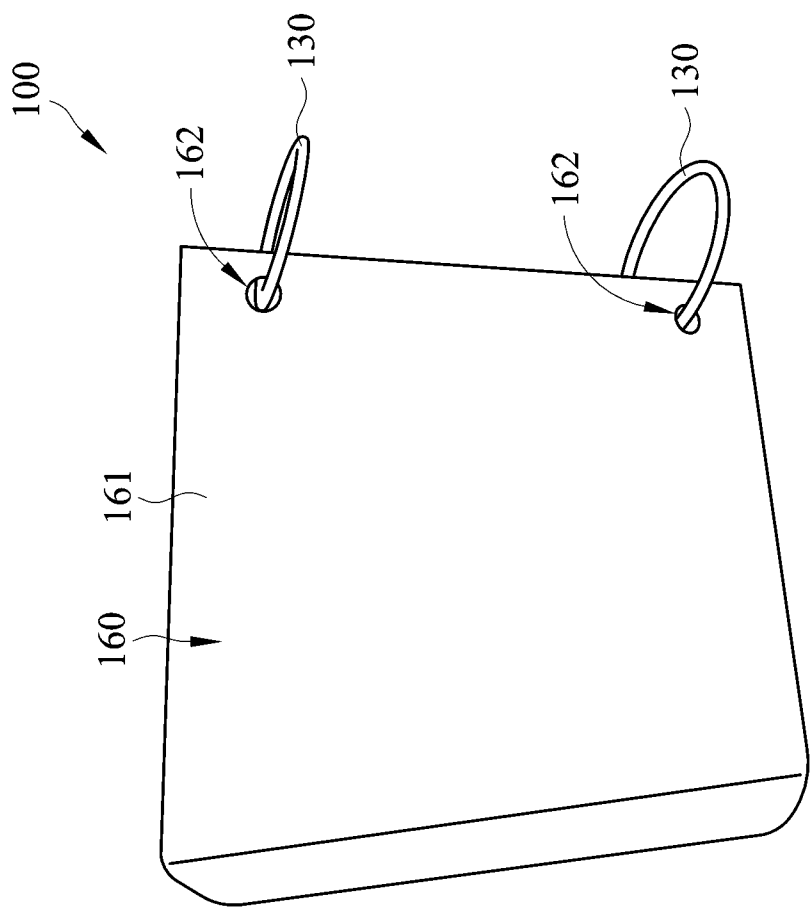


【第2A圖】

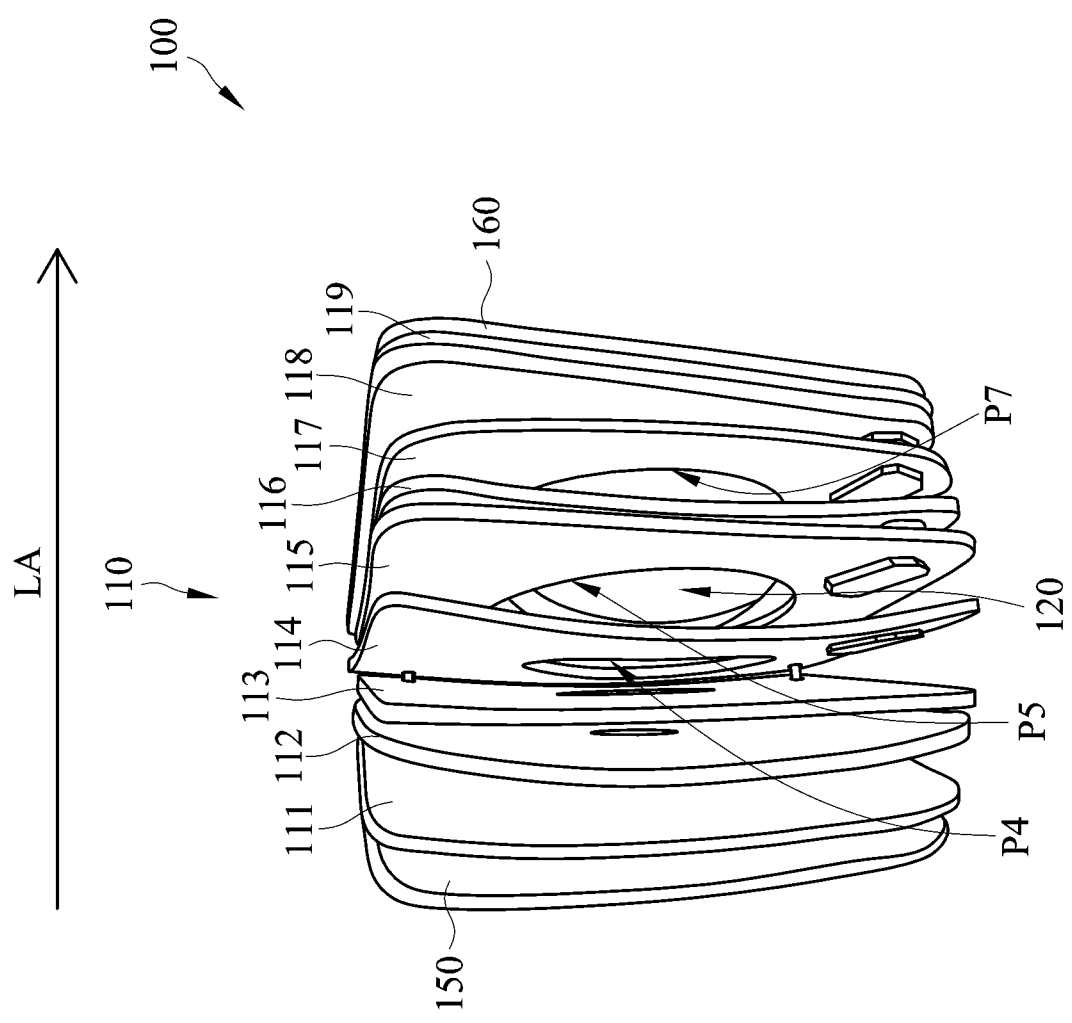


【第3圖】

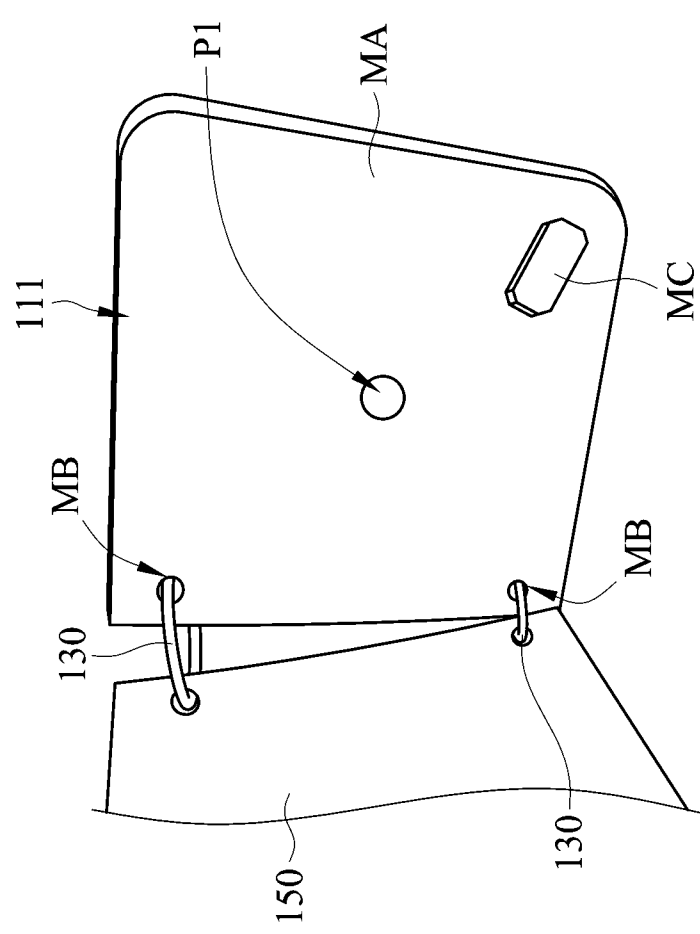




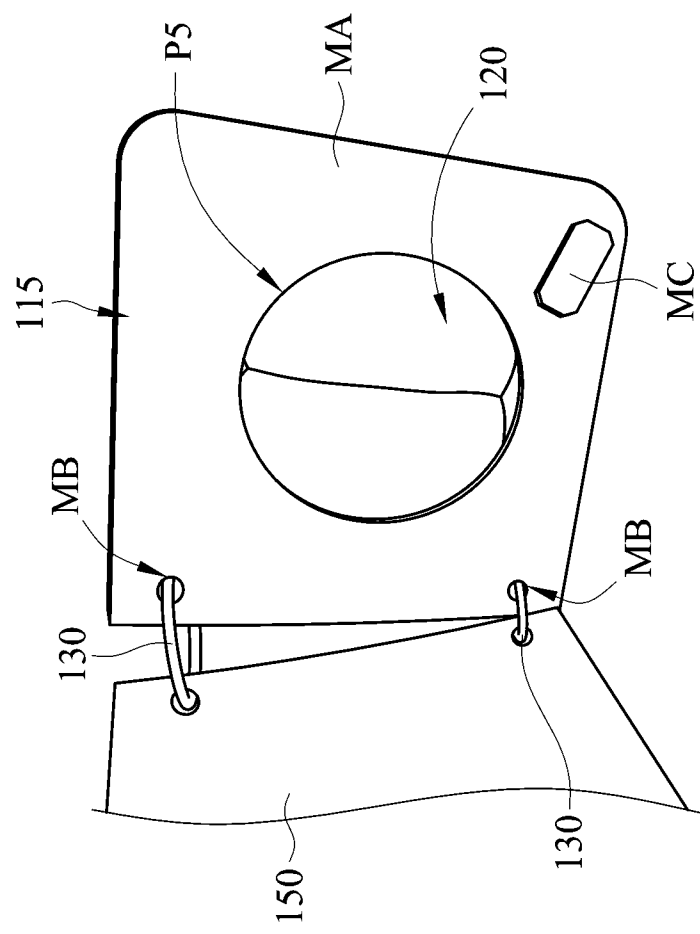
【第 4 圖】



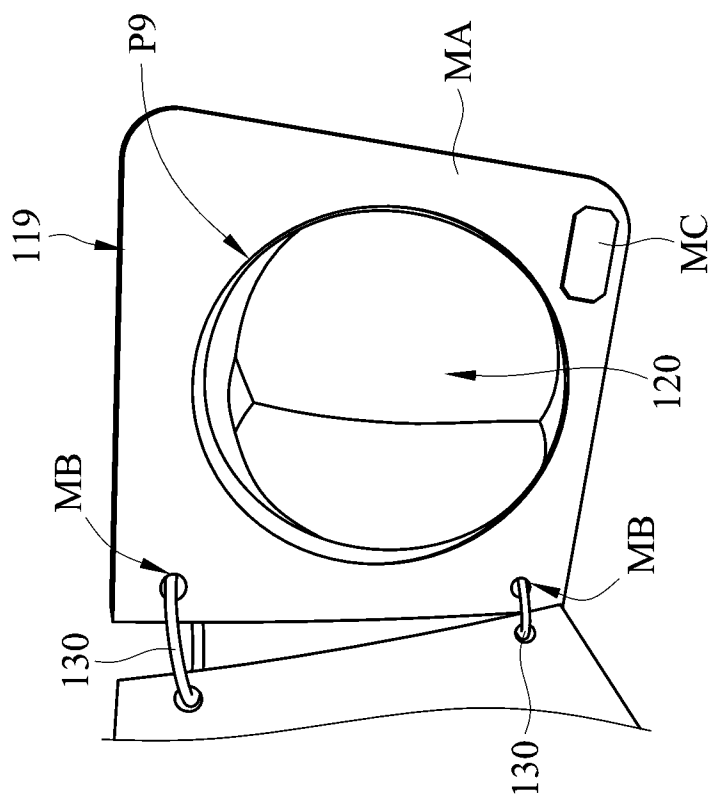
【第 5 圖】



【第6圖】



【第7圖】



【第 8 圖】